

flame box

ASSEMBLY METHOD

INSTAGRAM



WEB SITE



【取扱い上の注意】

【警告】誤った取扱いをすると死亡または重傷などを負う可能性が想定される内容を示します。●開封後、使用前には必ずパーツ類の不足や破損等がない確認してください。見つかった場合は使用しないでください。●屋内やテント内・換気の悪い所で使用しないでください。火災や火傷・酸欠や一酸化炭素中毒の恐れがあります。●焚火中は周囲の燃えやすい物（テント・タープ）などの燃え移りに注意してください。火災や火傷の恐れがあります。●ガソリン・灯油・アルコール等を燃料や着火剤として使用しないでください。火災や火傷の恐れがあります。●使用中は、周囲に可燃物（紙、プラスチック等）引火物（スプレー缶）を置いたり近づけないでください。火災や火傷の恐れがあります。

【注意】誤った取扱いをすると負傷または物的損害のみが発生する可能性が想定される内容を示します。●火気の使用や取扱いが禁止されている場所では、絶対に使用しないでください。●傾斜がある所や不安定な場所では使用しないでください。焚火台が傾き転倒する場合があります。●焚火台の組立や分解、着火、消火など取扱い時には必ず軍手や手袋を着用してください。●燃料の取扱いには必ず火ばさみ等を使用してください。●火の粉や灰が飛び恐れがありますので、強風・悪天候など危険な天候の時には使用しないでください。●使用中はその場を離れず、周囲の安全や身の回りの安全を確認して使用してください。●パーツに無理な力や衝撃を加えたり、加工を加えて使用しないでください。

【使用前の注意】●製造過程で新品の製品に細かなキズ等が付く場合があります。品質上は問題ありませんのでそのままご使用ください。●本製品は焚火台として設計されています。目的以外の用途での使用はしないでください。●火気を扱う製品のため、使用前の前には必ず非常消火用の水を常備してください。●取扱説明書の組立順序に従って組み立ててください。

【使用後の注意】●使用直後は本体に触れず、完全に冷えてから灰等の処理・撤去作業を行ってください。●使用後は汚れを落とし、完全に乾燥させてください。●破損や変形の恐れがあります。焚火直後に水をかけるなどの急冷は避けてください。

【保管上の注意】●金属という素材は堅く強い一面、年月と共に変色する性質があります。使用に伴い、自然に変色していきます。使い込んでいただくことで、素材特有の変化をお楽しみください。●鉄製のため錆が生じることがあります。保管の際には水気を取り除き乾燥した状態で保管してください。

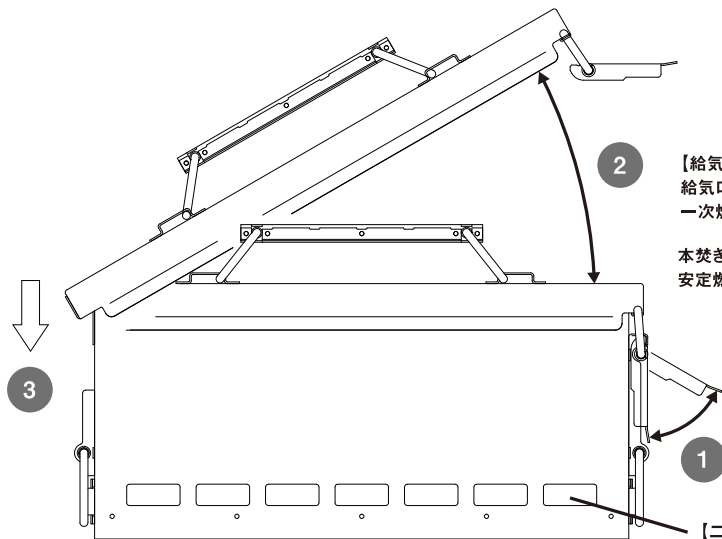
【保証規定】以下の場合には保証期間内でも修理費をいただき、故障の状況によっては修理できないこともあります。また修理の際HODOの判断で製品交換をさせていただくことがありますのでご了承ください。当社が認める正規販売店以外での購入の場合、保証開始時期を証明するもの（お買い上げレシートなど）がない場合、お買い上げ後の落下・圧迫・衝撃などによる損傷、変形、取扱いの誤りによる故障、ごみや雨による故障、本製品以外の機器が原因となって生じた故障。当社以外で行われた修理や改造で生じた故障相違ないによる故障。設置場所の移送・輸送・移動・落下などの故障。消耗品の劣化、破損、故障および付随する不具合。天災など、不可抗力による故障。製造上の欠陥以外による製品の故障。素材の経年劣化による製品の寿命。そのほか当社の合理的判断に基づき有りと認められる場合、保証の期間内、期間経過後を問わず、修理・検査のために製品を送付される場合は、お客様に送料をご負担いただきますのでご了承ください。製品は、輸送中の事故がないよう、梱包してください。

【取扱い上の注意】小さなお子様のご使用は、危険を伴いますのでお止めください。

※この取扱い説明書は日本国内での有効

【蓋の外し方】

- ①ロックハンドルを引き上げて、ロックを解除する。
- ②ロック側の蓋を回転方向に持ち上げる。
- ③蓋の掛金側を下げ、本体から取り外す。



【給気口】

給気口のスリット位置で、一次燃焼室の給気量をコントロールできます。

本焚き火台は積極的に二次エア燃焼を使用しています。
安定燃焼時には煙の少ない焚き火を楽しむことができます。

【二次エア給気口】